

BOYLER VE YENİLENEBİLİR ENERJİ SİSTEMLERİ

ÜRÜNLER

↳ Tek Serpantinli Boyler	06-07
↳ Çift Serpantinli Boyler	08-09
↳ Akümülayon Tankı	10 - 11
↳ Buffer Tank	12 - 13
↳ Isı Pompası Boylerler	14 - 15
↳ Sökülebilir Bakır Tek Serpantinli Boyler	16 - 17
↳ Sökülebilir Bakır Çift Serpantinli Boyler	18 - 19
↳ Smart Serisi Elektrikli Boyler	20-21
↳ Elektrikli Boyler	22-23
↳ Güneş Enerjisi Boylerleri (120 L - 300 L)	24-25
↳ Güneş Enerjisi Boylerleri (500 L-1.250 L)	26-27
↳ Yatay Cidarlı Boyler (1.500 L - 5.000 L)	28-29
↳ Yatay Cidarlı Firkete Serpantinli Boyler	30-31

Vizyonumuz

Dünya genelinde yüksek kalitede ve ekonomik ürün üretimi gerçekleştiren, hizmet ve ürün kalitesi ile tüketicilerin birinci tercihi olan Dünya'nın en büyük boyler firmalarından biri olmaktır.

Misyonumuz

Güvenilir, yüksek kaliteli ve ekonomik ürünlerimizi yurtiçindeki ve yurtdışındaki müşterilerimize insan ve çevre sağlığına uygun şekilde sunmaktır.

Değerler

Tecrübe, teknoloji, bilgi birikimi, inovasyon ve gelişim...





Hakkımızda

Çeyrek asırlık tecrübemiz ile İzmir Kemalpaşa da 7.000 m² kapalı fabrika alanımızda siz değerli bayilerimize ve tüketicilerimize boyler, akümülyasyon ve buffer tankları üretmekteyiz.

Gelişen teknolojinin takipçisi olarak sürekli yenilenen makinalarımız ve tamamı kendi bünyemizde olan üretim sahamız ile sizlere hizmet vermeye devam etmekteyiz.



TEK SERPANTİNLİ BOYLER

Hacim : 100 litreden 5.000 litreye kadar.
Maksimum Serpantin Sıcaklığı : 110 °C
Maksimum Kull. Suyu Sıcaklığı : 90 °C
Test Basıncı : 13 Bar
İşletme Basıncı : 10 Bar
İç Yüzey Kaplaması : Emaye

Dış Kılıf

100 Litre poliüretan üzeri galvaniz antrasit gri elektrostatik toz boyalı veya antrasit winleks deri kaplama opsiyonlu,

160 litreden 1.000 litreye kadar poliüretan üzeri Antrasit winleks deri kaplama.

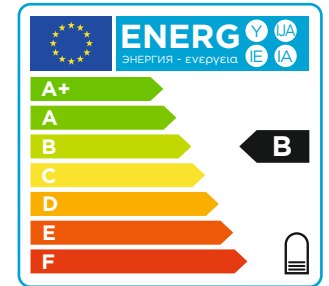
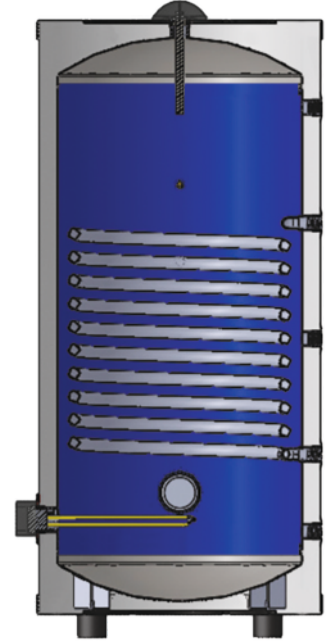
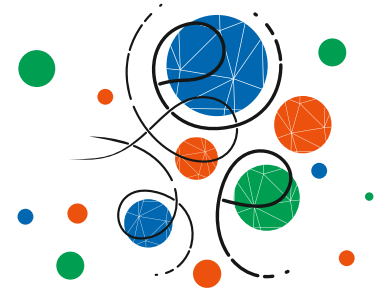
1.500 litreden 5.000 litreye kadar sünger üzeri Antrasit winleks deri kaplama.

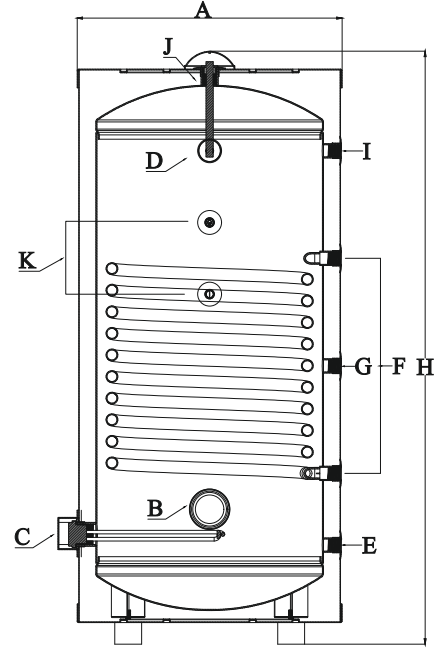
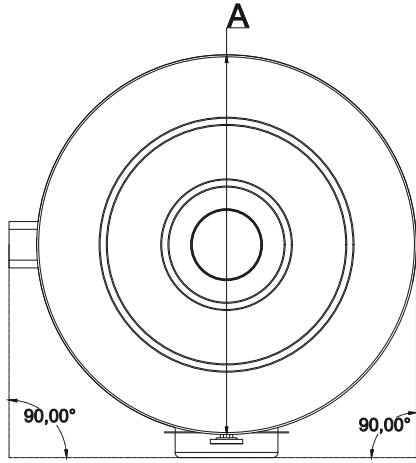
İzalsasyon

100 litreden 1.000 litreye kadar 50 mm kalınlığında 40 denside yoğunlukta poliüretan yapılmıştır.

1.500 litreden 5.000 litreye kadar yüksek yoğunlukta özel sünger kullanılmıştır.

- Daha geniş serpantin yüzeyi ile yüksek verimli
- Pratik, Ekonomik, Modern
- Yüksek kaliteli ve sertifikalı materyaller
- Emaye
- Katodik korumalı
- Termometreli
- Uzun ömürlü ve dayanıklı





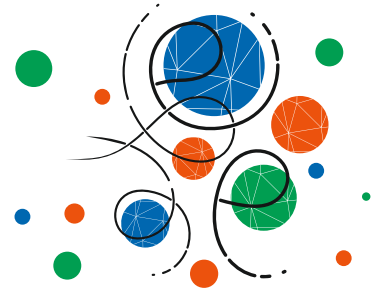
TEK SERPANTİNLİ BOYLERLERİN TEKNİK BİLGİLERİ

TANIM	KOD	BİRİM	100	160	200	300	500	800	1000	1500	2000	2500	3000	4000	5000
Hacim	V	Litre	100	160	200	300	500	800	1000	1500	2000	2500	3000	4000	5000
İzolasyon Tipi	-	type	PU	PU	PU	PU	PU	PU	PU	Sünger	Sünger	Sünger	Sünger	Sünger	Sünger
İzolasyon Kalınlığı	-	mm	50	50	50	50	50	50	50	50	50	50	50	50	50
Çap	A	mm	450	550	550	650	750	850	950	1200	1200	1380	1380	1450	1650
Yükseklik	H	mm	1150	1150	1380	1650	1650	1700	2100	2000	2300	2300	2400	2850	2850
Temizleme Flanşı	B	DN	-	-	-	115	115	115	115	200	200	200	200	200	200
Rezistans Bağlantısı	C	inch	1 1/4	1 1/4	1 1/4	1 1/4	2	2	2	2	2	2	2	2	2
Isıtıcı Manşon Adeti	-	pcs.	1	1	1	1	1	2	2	2	2	2	2	2	2
Termometre Kovanı	D	inch	1/2	1/2	1/2	1/2	1/2	1/2	1/2	1/2	1/2	1/2	1/2	1/2	1/2
Soğuk Su Giriş Bağlantısı	E	inch	3/4	3/4	3/4	1	1	1 1/4	1 1/4	2	2	2	2	3	3
Serpantin Giriş Çıkış Bağ.	F	inch	3/4	3/4	1	1	1	1 1/4	1 1/4	1 1/4	1 1/4	1 1/4	1 1/4	1 1/4	1 1/4
Serpantin Isıtma Yüzeyi	-	m ²	0,61	0,9	1,38	1,65	2,4	2,9	3,5	4,6	5,1	6,1	6,5	8,1	9,4
Sirkülasyon Bağlantısı	G	inch	3/4	3/4	3/4	1	1	1 1/4	1 1/4	1 1/4	1 1/4	1 1/4	1 1/4	2	2
Sıcak Su Çıkış Bağlantısı	I	inch	3/4	3/4	3/4	1	1	1 1/4	1 1/4	2	2	2	2	3	3
Anot Çubuğu Bağlantısı	J	inch	1 1/4	1 1/4	1 1/4	1 1/4	1 1/4	1 1/4	1 1/4	1 1/4	1 1/4	1 1/4	1 1/4	1 1/4	1 1/4
Isı Probu Yuvası	K	inch	1/2	1/2	1/2	1/2	1/2	1/2	1/2	1/2	1/2	1/2	1/2	1/2	1/2
Susuz Ağırlık	-	kg	44	60	78	119	160	216	271	420	520	670	770	900	1150
Kapladığı Alan	-	m ³	0,25	0,37	0,45	0,87	1,02	1,30	1,94	2,88	3,32	4,70	5,06	6,00	7,75
Dış Kılıf	-	type	SAC	Vinlex	Vinlex	Vinlex	Vinlex	Vinlex	Vinlex	Vinlex	Vinlex	Vinlex	Vinlex	Vinlex	Vinlex

Not: Tasarım ölçülerinde değişiklik yapma hakkı OMEGA YENİLENEBİLİR ENERJİ LTD. ŞTİ.' Ye aittir. Ürün ölçülerinde sevkiyat için ±20 cm tolerans veriniz.



ÇİFT SERPANTİNLİ BOYLER



Hacim : 160 litreden 5.000 litreye kadar.
Maksimum Serpantin Sıcaklığı : 110 °C
Maksimum Kull. Suyu Sıcaklığı : 90 °C
Test Basıncı : 13 Bar
İşletme Basıncı : 10 Bar
İç Yüzey Kaplaması : Emaye

Dış Kılıf

160 litreden 1.000 litreye kadar poliüretan üzeri Antrasit winleks deri kaplama.

1.500 litreden 5.000 litreye kadar sünger üzeri Antrasit winleks deri kaplama.

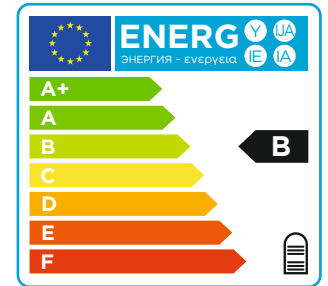
İzalsasyon

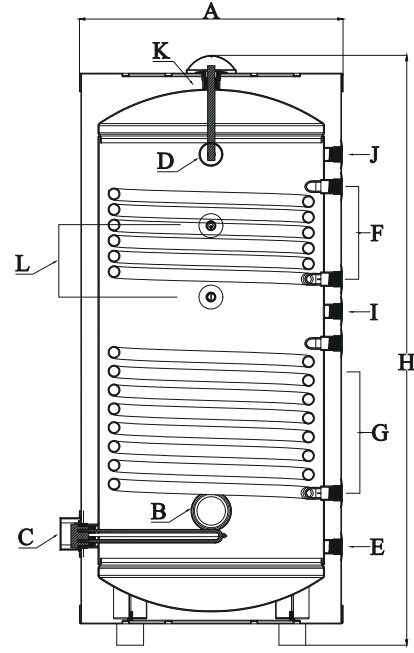
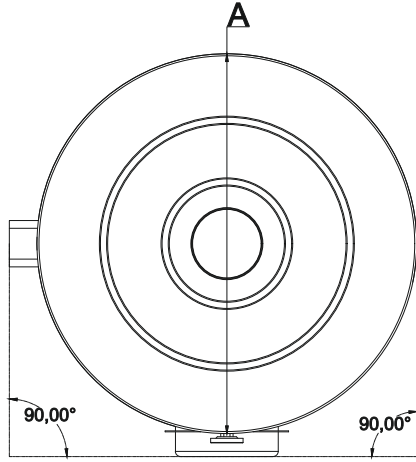
160 litreden 1.000 litreye kadar 50 mm kalınlığında 40 denside yoğunlukta poliüretan yapılmıştır.

1.500 litreden 5.000 litreye kadar yüksek yoğunlukta özel sünger kullanılmıştır.



- Daha geniş serpantin yüzeyi ile yüksek verimli
- Pratik, Ekonomik, Modern
- Yüksek kaliteli ve sertifikalı materyaller
- Emaye
- Katodik korumalı
- Termometreli
- Uzun ömürlü ve dayanıklı





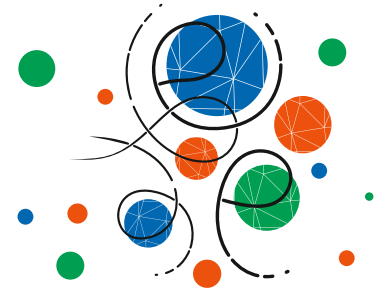
ÇİFT SERPANTİNLİ BOYLERLERİN TEKNİK BİLGİLERİ

TANIM	KOD	BİRİM												
Hacim	V	Litre	160	200	300	500	800	1000	1500	2000	2500	3000	4000	5000
İzolasyon Tipi	-	type	PU	PU	PU	PU	PU	PU	Sünger	Sünger	Sünger	Sünger	Sünger	Sünger
İzolasyon Kalınlığı	-	mm	50	50	50	50	50	50	50	50	50	50	50	50
Çap	A	mm	550	550	650	750	850	950	1200	1200	1380	1380	1450	1650
Yükseklik	H	mm	1150	1380	1650	1650	1700	2100	2000	2300	2300	2400	2850	2850
Temizleme Flanşı	B	DN	-	-	115	115	115	115	200	200	200	200	200	200
Rezistans Bağlantısı	C	inch	1 1/4	1 1/4	1 1/4	2	2	2	2	2	2	2	2	2
Isıtıcı Manşon Adeti	-	pcs.	1	1	1	1	2	2	2	2	2	2	2	2
Termometre Kovanı	D	inch	1/2	1/2	1/2	1/2	1/2	1/2	1/2	1/2	1/2	1/2	1/2	1/2
Soğuk Su Giriş Bağlantısı	E	inch	3/4	3/4	1	1	1 1/4	1 1/4	2	2	2	2	3	3
Üst Serpantin Giriş Çıkış Bağ.	F	inch	3/4	1	1	1	1 1/4	1 1/4	1 1/4	1 1/4	1 1/4	1 1/4	1 1/4	1 1/4
Alt Serpantin Giriş Çıkış Bağ.	G	inch	3/4	1	1	1	1 1/4	1 1/4	1 1/4	1 1/4	1 1/4	1 1/4	1 1/4	1 1/4
Üst Serpantin Isıtma Yüzeyi	-	m ²	0,51	0,6	1	1,25	1,35	2	2,2	2,97	2,97	4,53	4,8	5,65
Alt Serpantin Isıtma Yüzeyi	-	m ²	0,61	0,95	1,15	1,85	2	2,83	2,97	4,25	4,53	5,6	5,95	6,8
Sirkülasyon Bağlantısı	I	inch	3/4	3/4	1	1	1 1/4	1 1/4	1 1/4	1 1/4	1 1/4	1 1/4	2	2
Sıcak Su Çıkış Bağlantısı	J	inch	3/4	3/4	1	1	1 1/4	1 1/4	2	2	2	2	3	3
Anot Çubuğu Bağlantısı	K	inch	1 1/4	1 1/4	1 1/4	1 1/4	1 1/4	1 1/4	1 1/4	1 1/4	1 1/4	1 1/4	1 1/4	1 1/4
Isı Probu Yuvası	L	inch	1/2	1/2	1/2	1/2	1/2	1/2	1/2	1/2	1/2	1/2	1/2	1/2
Susuz Ağırlık	-	kg	64	82	131	175	228	304	492	643	735	818	1014	1210
Kapladığı Alan	-	m ³	0,37	0,45	0,87	1,02	1,30	1,94	2,88	3,32	4,70	5,06	6,00	7,75
Dış Kılıf	-	type	Vinlex	Vinlex	Vinlex	Vinlex	Vinlex	Vinlex	Vinlex	Vinlex	Vinlex	Vinlex	Vinlex	Vinlex

Not: Tasarım ölçülerinde değişiklik yapma hakkı OMEGA YENİLENEBİLİR ENERJİ LTD. ŞTİ.' Ye aittir. Ürün ölçülerinde sevkiyat için ±20 cm tolerans veriniz.



AKÜMÜLASYON TANKLARI



Hacim : 50 litreden 5.000 litreye kadar.
Maksimum Kull. Suyu Sıcaklığı : 90 °C
Test Basıncı : 13 Bar
İşletme Basıncı : 10 Bar
İç Yüzey Kaplaması : Emaye

Dış Kılıf

50 ve 100 litre poliüretan üzeri galvaniz antrasit gri elektrostatik toz boyalı veya antrasit winleks deri kaplama opsiyonlu,

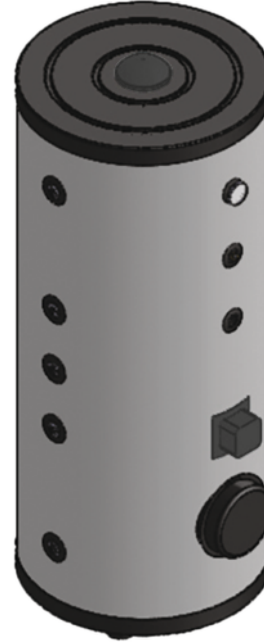
160 litreden 800 litreye kadar poliüretan üzeri antrasit winleks deri kaplama.

1.000 litreden 5.000 litreye kadar sünger üzeri antrasit winleks deri kaplama.

İzalsasyon:

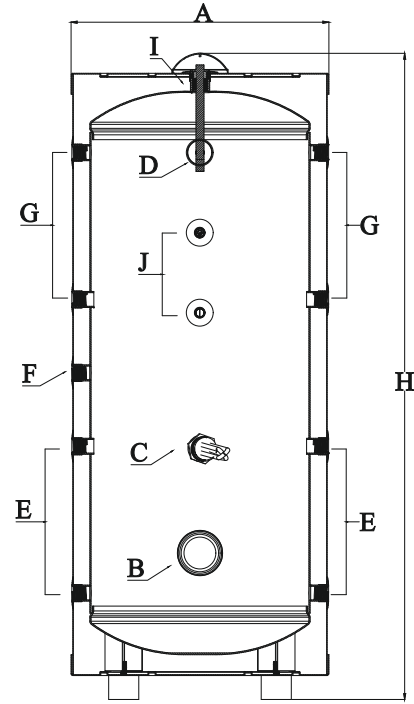
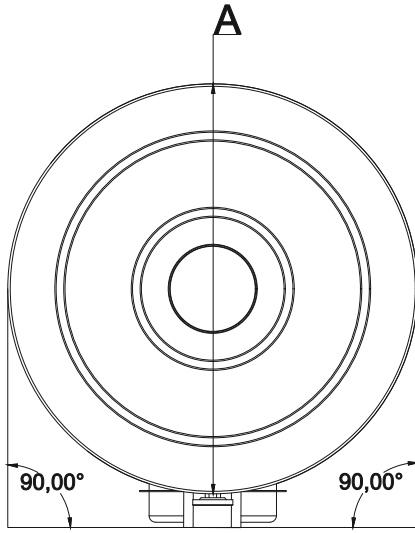
50 litreden 800 litreye kadar 50 mm kalınlığında 40 denside yoğunlukta poliüretan yapılmıştır.

1.000 litreden 5.000 litreye kadar yüksek yoğunlukta özel sünger kullanılmıştır.



- Pratik, Ekonomik, Modern
- Yüksek kaliteli ve sertifikalı materyaller
- Emaye
- Katodik korumalı
- Termometreli
- Uzun ömürlü ve dayanıklı





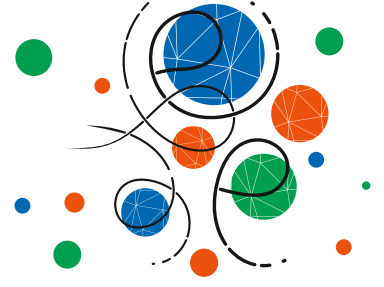
AKÜMÜLASYON TANKLARININ TEKNİK BİLGİLERİ

TANIM	KOD	BİRİM	50	100	160	200	300	500	600	800	1000	1250	1500	2000	2500	3000	4000	5000
Hacim	V	Litre	50	100	160	200	300	500	600	800	1000	1250	1500	2000	2500	3000	4000	5000
İzolasyon Tipi	-	type	PU	PU	PU	PU	PU	PU	Sünger	PU	Sünger	Sünger	Sünger	Sünger	Sünger	Sünger	Sünger	Sünger
İzolasyon Kalınlığı	-	mm	50	50	50	50	50	50	50	50	50	50	50	50	50	50	50	50
Çap	A	mm	450	450	550	550	650	750	850	850	950	1050	1200	1200	1380	1380	1450	1650
Yükseklik	H	mm	700	1150	1150	1380	1650	1650	1600	1700	2100	2000	2000	2300	2300	2400	2850	2850
Temizleme Flanşı	B	DN	-	-	-	-	115	115	115	115	115	200	200	200	200	200	200	200
Rezistans Bağlantısı	C	inch	1 1/4	1 1/4	1 1/4	1 1/4	1 1/4	1 1/4	2	2	2	2	2	2	2	2	2	2
Isıtıcı Maşonu Adeti	-	pcs.	1	1	1	1	1	1	2	2	2	2	2	2	2	2	2	2
Termometre Kovanı	D	inch	1/2	1/2	1/2	1/2	1/2	1/2	1/2	1/2	1/2	1/2	1/2	1/2	1/2	1/2	1/2	1/2
Sistem Su Giriş Bağ.	E	inch	1	1 1/4	1 1/4	1 1/4	1 1/4	1 1/4	1 1/4	1 1/4	1 1/4	1 1/4	2	2	2	2	3	3
Gir-Çık Maşon Ad.	-	pcs.	4	4	4	4	8	8	8	8	8	8	8	8	8	8	8	8
Sirkülasyon Bağ.	F	inch	-	1	1	1	1	1 1/4	1 1/4	1 1/4	1 1/4	1 1/4	1 1/4	1 1/4	1 1/4	1 1/4	2	2
Sıcak Su Çıkış Bağ.	G	inch	1	1 1/4	1 1/4	1 1/4	1 1/4	1 1/4	1 1/4	1 1/4	1 1/4	1 1/4	2	2	2	2	3	3
Anot Çubuğu Bağ.	I	inch	1 1/4	1 1/4	1 1/4	1 1/4	1 1/4	1 1/4	1 1/4	1 1/4	1 1/4	1 1/4	1 1/4	1 1/4	1 1/4	1 1/4	1 1/4	1 1/4
Isı Probu Yuvası	J	inch	1/2	1/2	1/2	1/2	1/2	1/2	1/2	1/2	1/2	1/2	1/2	1/2	1/2	1/2	1/2	1/2
Susuz Ağırlık	-	kg	24	36	50	60	93	140	175	195	212	230	360	510	575	680	780	900
Kapladığı Alan	-	m ²	0,18	0,25	0,37	0,45	0,87	1,02	1,15	1,3	1,94	2,2	2,88	3,32	4,70	5,06	6,00	7,75
Dış Kılıf	-	type	SAC	SAC	Vinlex	Vinlex	Vinlex	Vinlex	Vinlex	Vinlex	Vinlex	Vinlex	Vinlex	Vinlex	Vinlex	Vinlex	Vinlex	Vinlex

Not: Tasarım ölçülerinde değişiklik yapma hakkı OMEGA YENİLENEBİLİR ENERJİ LTD. ŞTİ.' Ye aittir. Ürün ölçülerinde sevkiyat için ±20 cm tolerans veriniz.



BUFFER TANKLARI



Hacim : 50 litreden 5.000 litreye kadar.
Maksimum Kull. Suyu Sıcaklığı : 90 °C
Test Basıncı : 13 Bar
İşletme Basıncı : 10 Bar

Dış Kılıf

50 ve 100 litre poliüretan üzeri galvaniz antrasit gri elektrostatik toz boyalı veya antrasit winleks deri kaplama opsiyonlu,

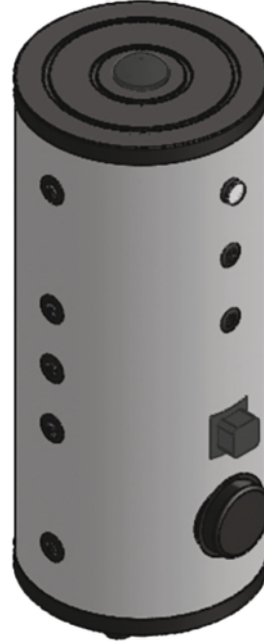
160 litreden 800 litreye kadar poliüretan üzeri antrasit winleks deri kaplama.

1.000 litreden 5.000 litreye kadar sünger üzeri antrasit winleks deri kaplama.

İzalsasyon

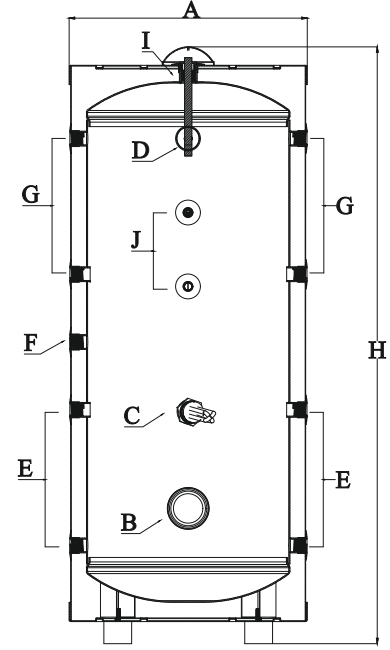
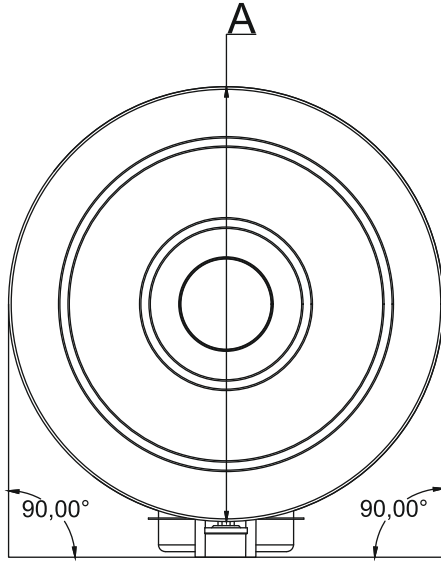
50 litreden 800 litreye kadar 50 mm kalınlığında 40 denside yoğunlukta poliüretan yapılmıştır.

1.000 litreden 5.000 litreye kadar yüksek yoğunlukta özel sünger kullanılmıştır.



- Pratik, Ekonomik, Modern
- Yüksek kaliteli ve sertifikalı materyaller
- Yüksek verimlilik
- Katodik korumalı
- Termometreli
- Uzun ömürlü ve dayanıklı





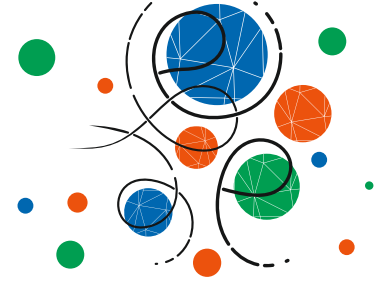
BUFFER TANKLARININ TEKNİK BİLGİLERİ

TANIM	KOD	BİRİM	50	100	160	200	300	500	800	1000	1500	2000	2500	3000	4000	5000
Hacim	V	Litre	50	100	160	200	300	500	800	1000	1500	2000	2500	3000	4000	5000
İzolasyon Tipi	-	type	PU	PU	PU	PU	PU	PU	PU	Sünger	Sünger	Sünger	Sünger	Sünger	Sünger	Sünger
İzolasyon Kalınlığı	-	mm	50	50	50	50	50	50	50	50	50	50	50	50	50	50
Çap	A	mm	450	450	550	550	650	750	850	950	1200	1200	1380	1380	1450	1650
Yükseklik	H	mm	700	1150	1150	1380	1650	1650	1700	2100	2000	2300	2300	2400	2850	2850
Temizleme Flanşı	B	DN	-	-	-	-	115	115	115	115	200	200	200	200	200	200
Rezistans Bağlantısı	C	inch	1 1/4	1 1/4	1 1/4	1 1/4	1 1/4	1 1/4	2	2	2	2	2	2	2	2
Isıtıcı Maşonu Adeti	-	pcs.	1	1	1	1	1	1	2	2	2	2	2	2	2	2
Termometre Kovanı	D	inch	1/2	1/2	1/2	1/2	1/2	1/2	1/2	1/2	1/2	1/2	1/2	1/2	1/2	1/2
Sistem Su Giriş Bağ.	E	inch	1	1 1/4	1/4	1 1/4	1 1/4	1 1/4	1 1/4	1 1/4	2	2	2	2	3	3
Giriş Çıkış Manşon Ad.	-	pcs.	4	4	4	4	8	8	8	8	8	8	8	8	8	8
Sirkülasyon Bağlantısı	F	inch	-	1	1	1	1	1 1/4	1 1/4	1 1/4	1 1/4	1 1/4	1 1/4	1 1/4	2	2
Sıcak Su Çıkış Bağ.	G	inch	1	1 1/4	1/4	1 1/4	1 1/4	1 1/4	1 1/4	1 1/4	2	2	2	2	3	3
Anot Çubuğu Bağlantısı	I	inch	1 1/4	1 1/4	1 1/4	1 1/4	1 1/4	1 1/4	1 1/4	1 1/4	1 1/4	1 1/4	1 1/4	1 1/4	1 1/4	1 1/4
Isı Probu Yuvası	J	inch	1/2	1/2	1/2	1/2	1/2	1/2	1/2	1/2	1/2	1/2	1/2	1/2	1/2	1/2
Susuz Ağırlık	-	kg	24	36	50	60	93	140	195	212	360	510	575	680	780	900
Kapladığı Alan	-	m ³	0,18	0,25	0,37	0,45	0,87	1,02	1,3	1,94	2,88	3,32	4,70	5,06	6,00	7,75
Dış Kılıf	-	type	SAC	SAC	Vinlex	Vinlex	Vinlex	Vinlex	Vinlex	Vinlex	Vinlex	Vinlex	Vinlex	Vinlex	Vinlex	Vinlex

Not: Tasarım ölçülerinde değişiklik yapma hakkı OMEGA YENİLENEBİLİR ENERJİ LTD. ŞTİ.' Ye aittir. Ürün ölçülerinde sevkiyat için ±20 cm tolerans veriniz.



ISI POMPASI BOYLERLERİ



Hacim : 200 litreden 1.000 litreye kadar.

Maksimum Serpantin Sıcaklığı : 110 °C

Maksimum Kull. Suyu Sıcaklığı : 90 °C

Test Basıncı : 13 Bar

İşletme Basıncı : 10 Bar

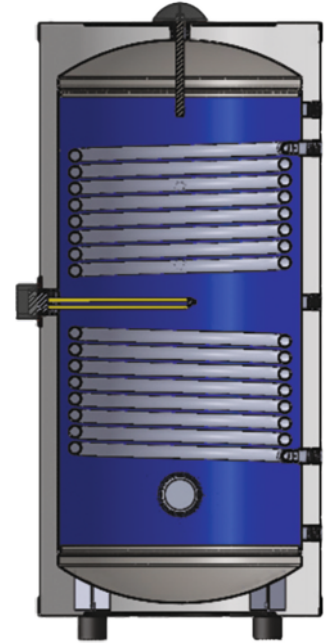
İç Yüzey Kaplaması : Emaye

Dış Kılıf

Poliüretan üzeri Antrasit winleks deri kaplama.

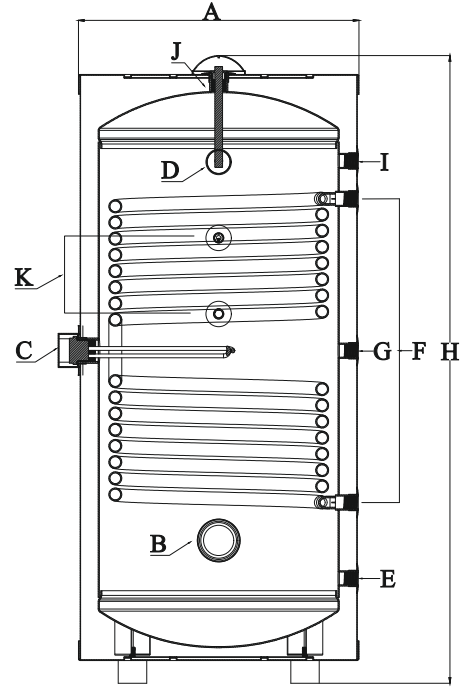
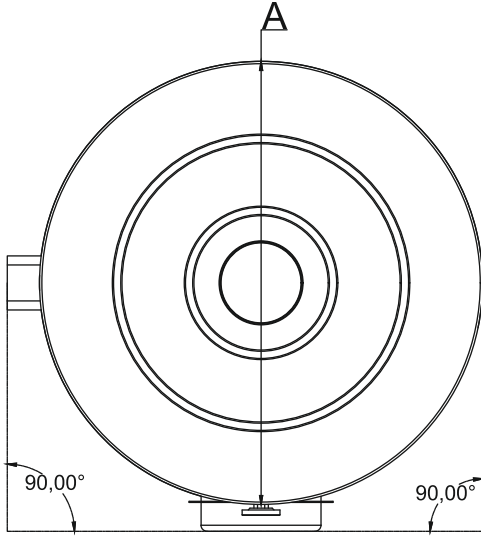
İzalsasyon

50 mm kalınlığında 40 denside yoğunlukta poliüretandan yapılmıştır.



- Daha geniş serpantin yüzeyi ile yüksek verimli
- Pratik, Ekonomik, Modern
- Yüksek kaliteli ve sertifikalı materyaller
- Emaye
- Katodik korumalı
- Termometreli
- Uzun ömürlü ve dayanıklı





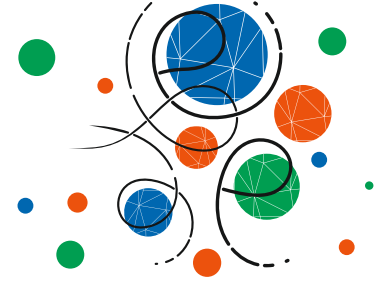
ISI POMPASI BOYLERLERİNİN TEKNİK BİLGİLERİ

TANIM	KOD	BİRİM	200	300	500	800	1000
Hacim	V	Litre	200	300	500	800	1000
İzolasyon Tipi	-	type	PU	PU	PU	PU	PU
İzolasyon Kalınlığı	-	mm	50	50	50	50	50
Çap	A	mm	550	650	750	850	950
Yükseklik	H	mm	1380	1650	1650	1700	2100
Temizleme Flanşı	B	DN	-	115	115	115	115
Rezistans Bağlantısı	C	inch	1 1/2	1 1/2	1 1/2	2	2
Isıtıcı Manşon Adeti	-	pcs.	1	1	1	1	1
Termometre Kovanı	D	inch	1/2	1/2	1/2	1/2	1/2
Soğuk Su Giriş Bağlantısı	E	inch	3/4	1	1	1	1
Serpantin Giriş Çıkış Bağlantısı	F	inch	1	1	1	1 1/4	1 1/4
Serpantin Isıtma Yüzeyi	-	m ²	2,2	2,7	3,4	3,62	5,88
Sirkülasyon Bağlantısı	G	inch	3/4	1	1	1	1
Sıcak Su Çıkış Bağlantısı	I	inch	3/4	1	1	1	1
Anot Çubuğu Bağlantısı	J	inch	1 1/4	1 1/4	1 1/4	1 1/4	1 1/4
Isı Probu Yuvası	K	inch	1/2	1/2	1/2	1/2	1/2
Susuz Ağırlık	-	kg	89	136	175	235	312
Kapladığı Alan	-	m ³	0,45	0,87	1,02	1,3	1,94
Dış Kılıf	-	type	Vinlex	Vinlex	Vinlex	Vinlex	Vinlex

Not: Tasarım ölçülerinde değişiklik yapma hakkı OMEGA YENİLENEBİLİR ENERJİ LTD. ŞTİ.' Ye aittir. Ürün ölçülerinde sevkiyat için ±20 cm tolerans veriniz.



SÖKÜLEBİLİR (BAKIR) TEK SERPANTİNLİ BOYLER



Hacim : 300 litreden 5.000 litreye kadar.

Maksimum Serpantin Sıcaklığı : 110 °C

Maksimum Kull. Suyu Sıcaklığı : 90 °C

Test Basıncı : 13 Bar

İşletme Basıncı : 10 Bar

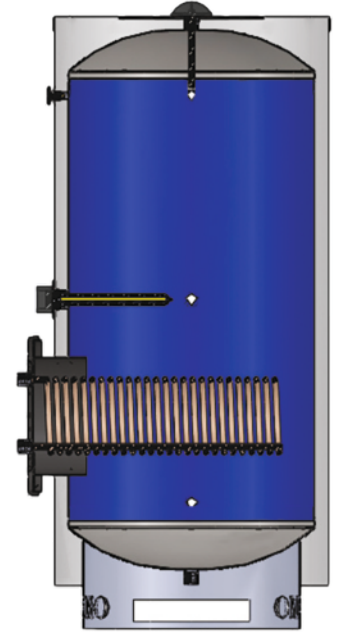
İç Yüzey Kaplaması : Emaye

Dış Kılıf

Sünger üzeri antrasit vinleks deri kaplama.

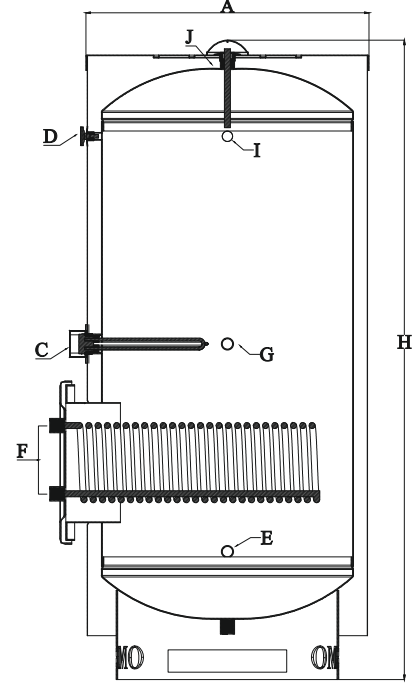
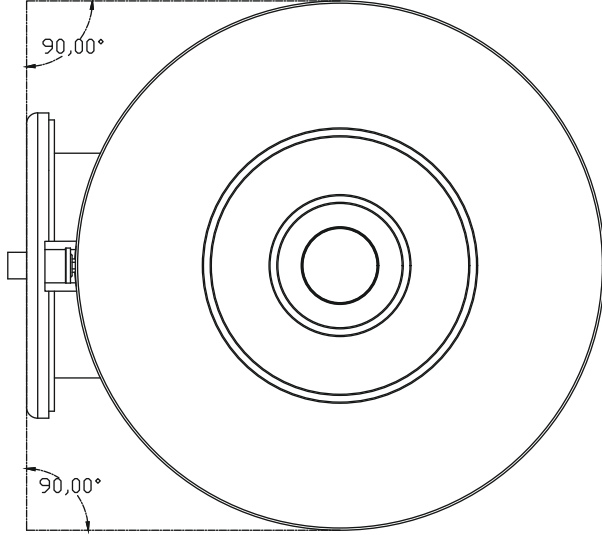
İzalsasyon

Yüksek yoğunlukta özel sünger kullanılmıştır.



- Daha geniş serpantin yüzeyi ile yüksek verimli
- Pratik, Ekonomik, Modern
- Yüksek kaliteli ve sertifikalı materyaller
- Emaye
- Katodik korumalı
- Termometreli
- Uzun ömürlü ve dayanıklı





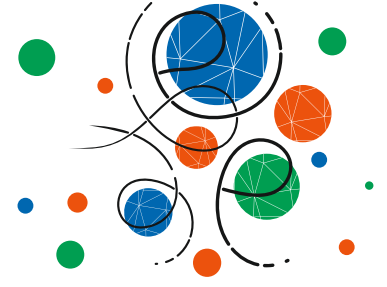
SÖKÜLEBİLİR BAKIR TEK SERPANTİNLİ BOYLERLERİN TEKNİK BİLGİLERİ

TANIM	KOD	BİRİM	300	500	800	1000	1500	2000	2500	3000	4000	5000
Hacim	V	Litre	300	500	800	1000	1500	2000	2500	3000	4000	5000
İzolasyon Tipi	-	type	Sünger	Sünger	Sünger	Sünger	Sünger	Sünger	Sünger	Sünger	Sünger	Sünger
İzolasyon Kalınlığı	-	mm	50	50	50	50	50	50	50	50	50	50
Çap	A	mm	650	750	850	950	1200	1200	1380	1380	1450	1650
Yükseklik	H	mm	1650	1650	1700	2100	2000	2300	2300	2400	2850	2850
Sök. Serpantin Flanşı	B	DN	200	200	400	400	400	400	400	400	400	400
Rezistans Bağlantısı	C	inch	2	2	2	2	2	2	2	2	2	2
Isıtıcı Manşon Adeti	-	pcs.	1	1	1	1	1	1	1	1	1	1
Termometre Kovanı	D	inch	1/2	1/2	1/2	1/2	1/2	1/2	1/2	1/2	1/2	1/2
Soğuk Su Giriş Bağlantısı	E	inch	1	1	1 1/4	1 1/4	2	2	2	2	3	3
Sök. Serpantin Giriş Çıkış Bağlantısı	F	inch	3/4	3/4	1	1	1	1	1	1	1	1
Bakır Serpantin Isıtma Yüzeyi	-	m ²	0,9	1,2	3,3	3,9	5	5	5,8	5,8	6,5	8
Sirkülasyon Bağlantısı	G	inch	1	1	1 1/4	1 1/4	1 1/4	1 1/4	1 1/4	1 1/4	2	2
Sıcak Su Çıkış Bağlantısı	I	inch	1	1	1 1/4	1 1/4	2	2	2	2	3	3
Anot Çubuğu Bağlantısı	J	inch	1 1/4	1 1/4	1 1/4	1 1/4	1 1/4	1 1/4	1 1/4	1 1/4	1 1/4	1 1/4
Susuz Ağırlık	-	kg	110	155	220	245	392	542	610	715	820	950
Kapladığı Alan	-	m ³	0,87	1,02	1,30	1,94	2,88	3,32	4,70	5,06	6,00	7,75
Dış Kılıf	-	type	Vinlex	Vinlex	Vinlex	Vinlex	Vinlex	Vinlex	Vinlex	Vinlex	Vinlex	Vinlex

Not: Tasarım ölçülerinde değişiklik yapma hakkı OMEGA YENİLENEBİLİR ENERJİ LTD. ŞTİ.' Ye aittir. Ürün ölçülerinde sevkiyat için ±20 cm tolerans veriniz.



SÖKÜLEBİLİR (BAKIR) ÇİFT SERPANTİNLİ BOYLER



Hacim : 300 litreden 5.000 litreye kadar.

Maksimum Serpantin Sıcaklığı : 110 °C

Maksimum Kull. Suyu Sıcaklığı : 90 °C

Test Basıncı : 13 Bar

İşletme Basıncı : 10 Bar

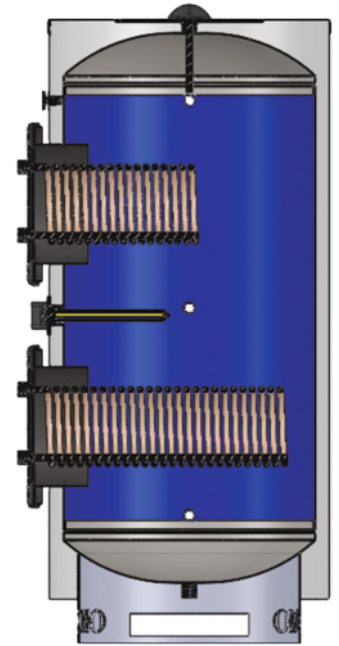
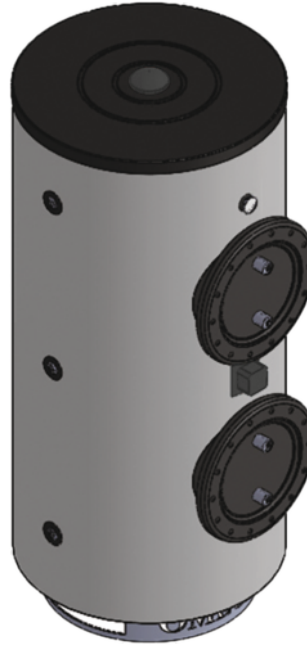
İç Yüzey Kaplaması : Emaye

Dış Kılıf

Sünger üzeri antrasit vinleks deri kaplama.

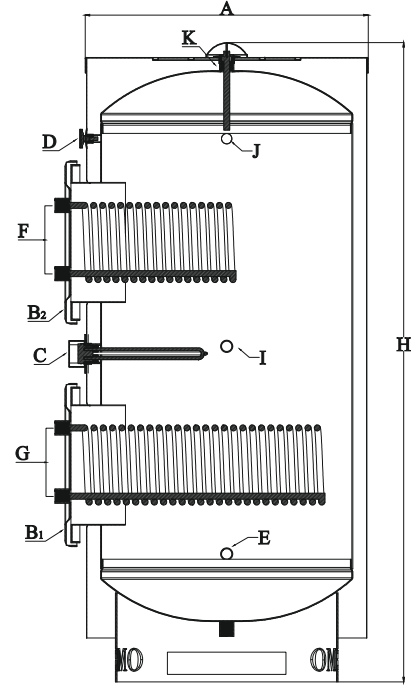
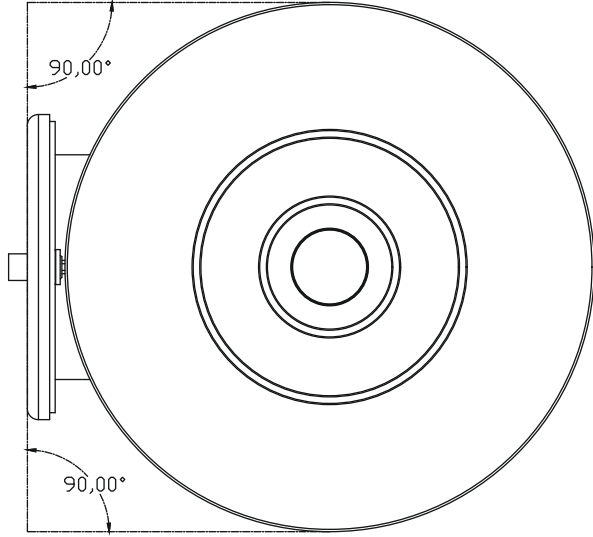
İzalsasyon

Yüksek yoğunlukta özel sünger kullanılmıştır.



- Daha geniş serpantin yüzeyi ile yüksek verimli
- Pratik, Ekonomik, Modern
- Yüksek kaliteli ve sertifikalı materyaller
- Emaye
- Katodik korumalı
- Termometreli
- Uzun ömürlü ve dayanıklı





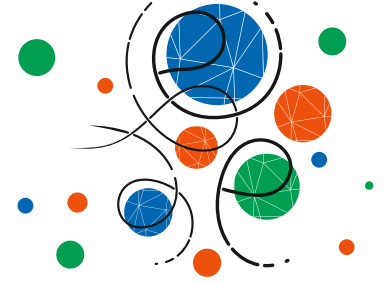
SÖKÜLEBİLİR BAKIR ÇİFT SERPANTİNLİ BOYLERLERİN TEKNİK BİLGİLERİ

TANIM	KOD	BİRİM	300	500	800	1000	1500	2000	2500	3000	4000	5000
Hacim	V	Litre	300	500	800	1000	1500	2000	2500	3000	4000	5000
İzolasyon Tipi	-	type	Sünger	Sünger	Sünger	Sünger	Sünger	Sünger	Sünger	Sünger	Sünger	Sünger
İzolasyon Kalınlığı	-	mm	50	50	50	50	50	50	50	50	50	50
Çap	A	mm	650	750	850	950	1200	1200	1380	1380	1450	1650
Yükseklik	H	mm	1650	1650	1700	2100	2000	2300	2300	2400	2850	2850
Sök. Serpantin Flanşı	B	DN	200	200	400	400	400	400	400	400	400	400
Rezistans Bağlantısı	C	inch	2	2	2	2	2	2	2	2	2	2
Isıtıcı Manşon Adeti	-	pcs.	1	1	1	1	1	1	1	1	1	1
Termometre Kovanı	D	inch	1/2	1/2	1/2	1/2	1/2	1/2	1/2	1/2	1/2	1/2
Soğuk Su Giriş Bağlantısı	E	inch	1	1	1 1/4	1 1/4	2	2	2	2	3	3
Üst Sök. Serpantin Giriş Çıkış Bağ.	F	inch	3/4	3/4	1	1	1	1	1	1	1	1
Alt Sök. Serpantin Giriş Çıkış Bağ.	G	inch	3/4	3/4	1	1	1	1	1	1	1	1
Üst Bakır Serpantin Isıtma Yüzeyi	-	m ²	0,5	0,7	1,8	2,1	2,8	2,8	3,2	3,2	3,6	4,5
Alt Bakır Serpantin Isıtma Yüzeyi	-	m ²	0,9	1,2	3,3	3,9	5	5	5,8	5,8	6,5	8
Sirkülasyon Bağlantısı	I	inch	1	1	1 1/4	1 1/4	1 1/4	1 1/4	1 1/4	1 1/4	2	2
Sıcak Su Çıkış Bağlantısı	J	inch	1	1	1 1/4	1 1/4	2	2	2	2	3	3
Anot Çubuğu Bağlantısı	K	inch	1 1/4	1 1/4	1 1/4	1 1/4	1 1/4	1 1/4	1 1/4	1 1/4	1 1/4	1 1/4
Susuz Ağırlık	-	kg	130	180	240	265	415	565	635	740	845	975
Kapladığı Alan	-	m ³	0,87	1,02	1,30	1,94	2,88	3,32	4,70	5,06	6,00	7,75
Dış Kılıf	-	type	Vinlex	Vinlex	Vinlex	Vinlex	Vinlex	Vinlex	Vinlex	Vinlex	Vinlex	Vinlex

Not: Tasarım ölçülerinde değişiklik yapma hakkı OMEGA YENİLENEBİLİR ENERJİ LTD. ŞTİ.' Ye aittir. Ürün ölçülerinde sevkiyat için ±20 cm tolerans veriniz.



SMART SERİSİ ELEKTRİKLİ BOYLER



Hacim : 100 litreden 300 litreye kadar.
Maksimum Kull. Suyu Sıcaklığı : 90 °C
Test Basıncı : 13 Bar
İşletme Basıncı : 10 Bar
İç Yüzey Kaplaması : Emaye

Dış Kılıf

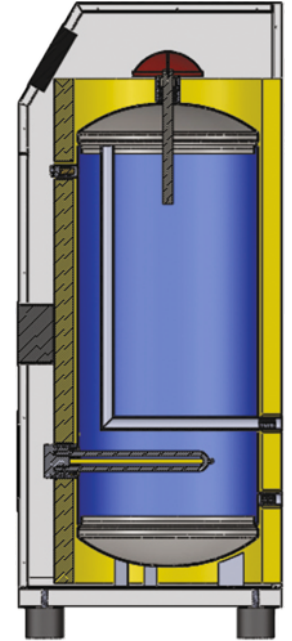
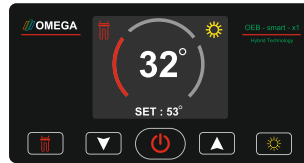
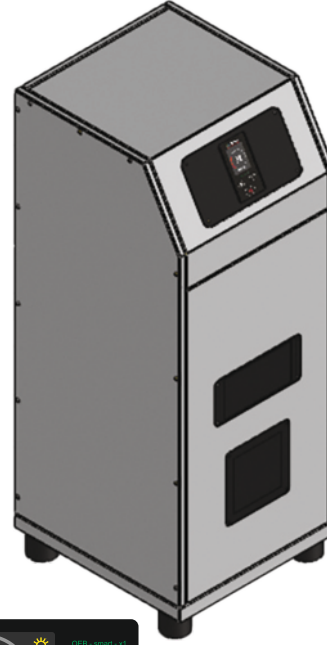
Poliretan üzeri galvaniz
antrasit gri elektrostatik toz boyalı

İzalsyon

50 mm kalınlığında 40 denside yoğunlukta
poliüretandan yapılmıştır.

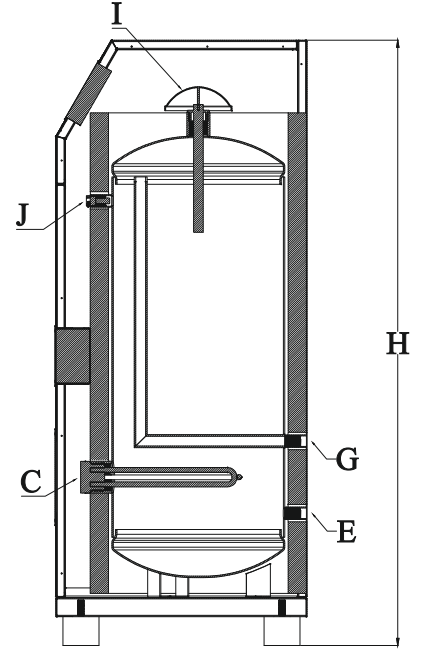
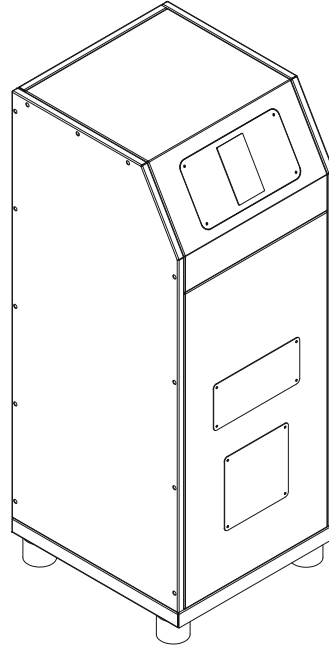
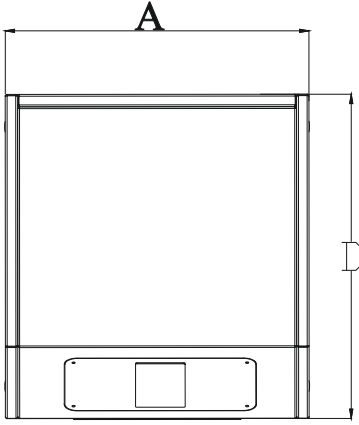
Dijital Ekran

Dokunmatik ekran sayesinde kullanım
kolaylığı sağlamaktadır.
İstenilen sıcak su ihtiyacı ekrandan
kolaylıkla ayarlanabilir.
İstenildiği taktirde uzaktan bağlantı
kurularak cihaz kontrolü sağlanır.
Smart özelliği sayesinde kullanım suyu
antibakteriyel özelliğine sahiptir.



- Pratik, Ekonomik, Modern
- Yüksek kaliteli ve sertifikalı materyaller
- Emaye
- Katotik korumalı
- Dijital ekranda termometreli
- Uzun ömürlü ve dayanıklı
- Elektrikli





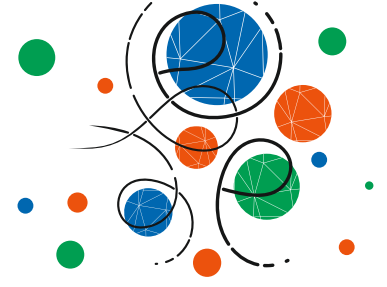
ELEKTRİKLİ BOYLERLERİN TEKNİK BİLGİLERİ

TANIM	KOD	BİRİM	100	160	200	300
Hacim	V	Litre	100	160	200	300
İzolasyon Tipi	-	type	PU	PU	PU	PU
İzolasyon Kalınlığı	-	mm	50	50	50	50
Genişlik	A	mm	490	590	590	690
Derinlik	D	mm	530	630	630	730
Yükseklik	H	mm	1300	1300	1500	1780
Temizleme Flanşı	B	DN	-	-	-	-
Rezistans	-	KW	5	5	5	10
Rezistans Bağlantısı	C	inch	1 1/4	1 1/4	1 1/4	1 1/4
Isıtıcı Maşonu Adeti	-	pcs.	1	1	1	2
Sistem Su Giriş Bağlantısı	E	inch	1/2	1/2	3/4	3/4
Sıcak Su Çıkış Bağlantısı	G	inch	1/2	1/2	3/4	3/4
Anot Çubuğu Bağlantısı	I	inch	1 1/4	1 1/4	1 1/4	1 1/4
Isı Probu Yuvası	J	inch	1/2	1/2	1/2	1/2
Anakart Adeti	-	pcs.	1	1	1	1
Dijital Ekran Adeti	-	pcs.	1	1	1	1
Susuz Ağırlık	-	kg	76	98	114	158
Kapladığı Alan	-	m ³	0,28	0,4	0,48	0,87
Dış Kılıf	-	type	SAC	SAC	SAC	SAC

Not: Tasarım ölçülerinde değişiklik yapma hakkı OMEGA YENİLENEBİLİR ENERJİ LTD. ŞTİ.' Ye aittir. Ürün ölçülerinde sevkiyat için ±20 cm tolerans veriniz.



ELEKTRİKLİ BOYLER



Hacim : 200 litreden 2.000 litreye kadar.

Maksimum Kull. Suyu Sıcaklığı : 90 OC

Test Basıncı : 13 Bar

İşletme Basıncı : 10 Bar

İç Yüzey Kaplaması : Emaye

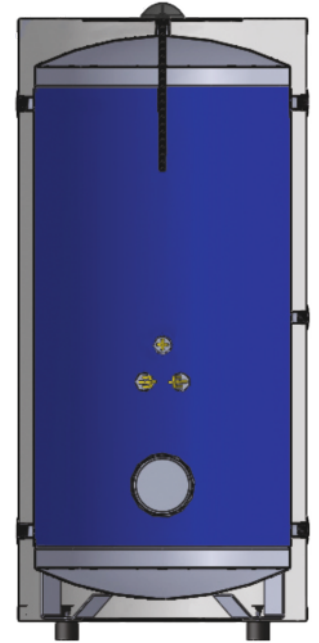
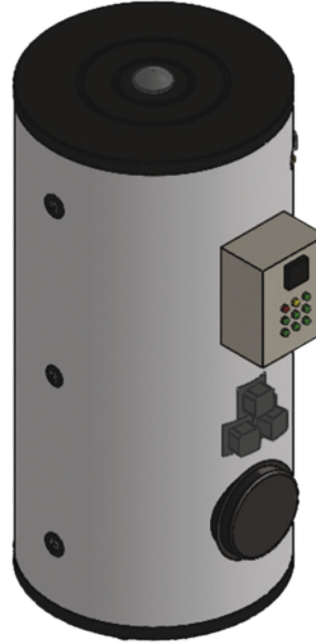
Dış Kılıf

200 litreden 1.000 litreye kadar poliretan üzeri antrasit vinleks deri kaplama.
1.500-2.000 litreye kadar sünger üzeri antrasit vinleks deri kaplama.

İzalsasyon

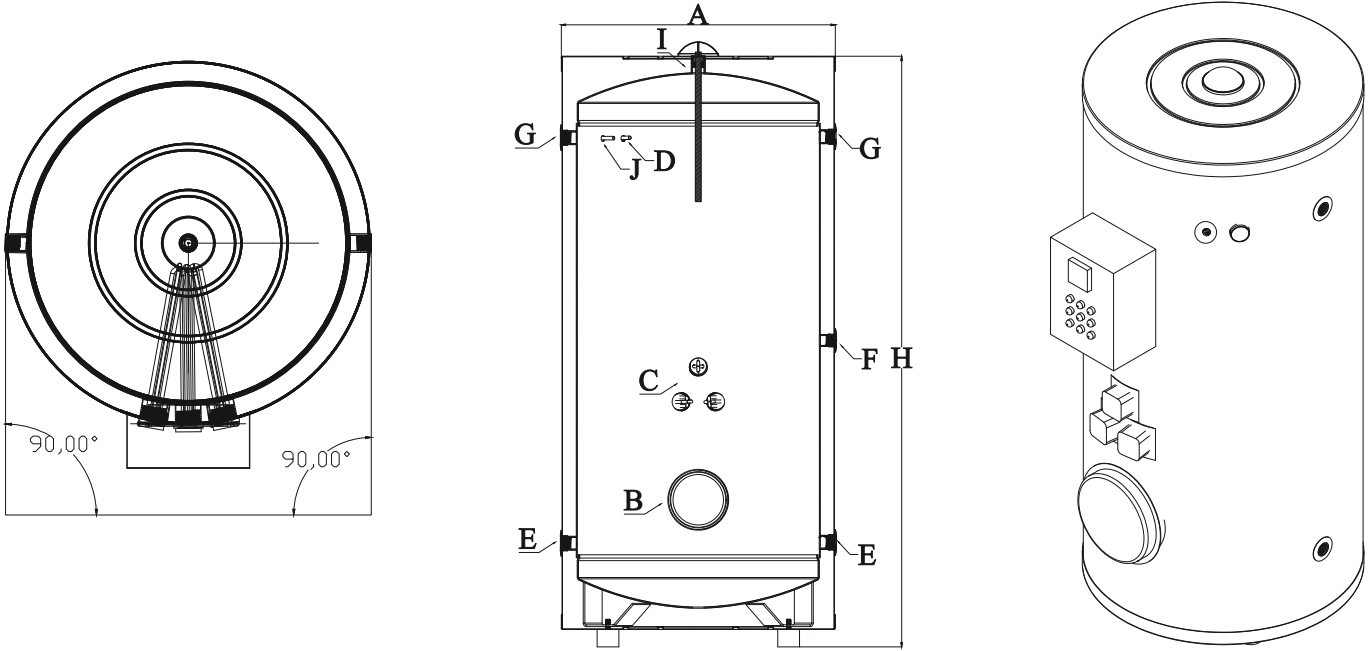
200 litreden 1.000 litreye kadar 50 mm kalınlığında 40 denside yoğunlukta poliüretan yapılmıştır.

1.500 litreden 2.000 litreye kadar yüksek yoğunlukta özel sünger kullanılmıştır.



- Daha geniş serpantin yüzeyi ile yüksek verimli
- Pratik, Ekonomik, Modern
- Yüksek kaliteli ve sertifikalı materyaller
- Emaye
- Katodik korumalı
- Termometreli
- Uzun ömürlü ve dayanıklı





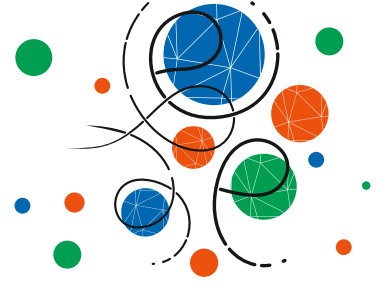
ELEKTRİKLİ BOYLERLERİN TEKNİK BİLGİLERİ

TANIM	KOD	BİRİM	200	300	500	800	1000	1500	2000
Hacim	V	Litre	200	300	500	800	1000	1500	2000
İzolasyon Tipi	-	type	PU	PU	PU	PU	PU	Sünger	Sünger
İzolasyon Kalınlığı	-	mm	50	50	50	50	50	50	50
Çap	A	mm	550	650	750	850	950	1200	1200
Yükseklik	H	mm	1380	1650	1650	1700	2100	2000	2300
Temizleme Boğazı	B	DN	-	115	115	115	115	200	200
Elektrik Panosu		KW	5	10	15	20	30	30	45
Rezistans Bağlantısı	C	inch	2	2	2	2	2	2	2
Isıtıcı Manşon Adeti	-	pcs.	1	2	2	2	3	3	3
Termometre Kovanı	D	inch	1/2	1/2	1/2	1/2	1/2	1/2	1/2
Soğuk Su Giriş Bağlantısı	E	inch	1 1/4	1 1/4	1 1/4	1 1/4	1 1/4	2	2
Sirkülasyon Bağlantısı	F	inch	3/4	1	1 1/4	1 1/4	1 1/4	1 1/4	1 1/4
Sıcak Su Çıkış Bağlantısı	G	inch	1 1/4	1 1/4	1 1/4	1 1/4	1 1/4	2	2
Anot Çubuğu Bağlantısı	I	inch	1 1/4	1 1/4	1 1/4	1 1/4	1 1/4	1 1/4	1 1/4
Isı Probu Yuvası	J	inch	1/2	1/2	1/2	1/2	1/2	1/2	1/2
Susuz Ağırlık	-	kg	65	97	145	200	215	365	515
Kapladığı Alan	-	m ³	0,45	087	1,02	1,30	1,94	2,88	3,32
Dış Kılıf	-	type	Vinlex	Vinlex	Vinlex	Vinlex	Vinlex	Vinlex	Vinlex

Not: Tasarım ölçülerinde değişiklik yapma hakkı OMEGA YENİLENEBİLİR ENERJİ LTD. ŞTİ.' Ye aittir. Ürün ölçülerinde sevkiyat için ±20 cm tolerans veriniz.



GÜNEŞ ENERJİSİ BOYLERLERİ



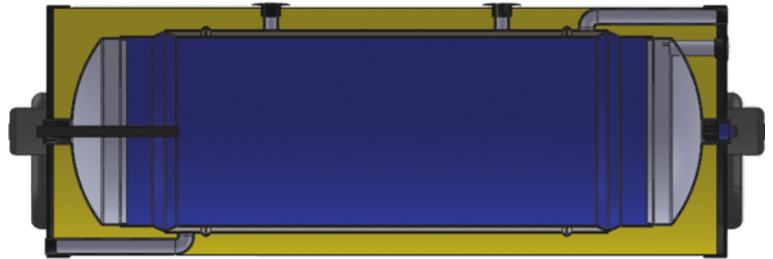
Hacim : 120 litreden 300 litreye kadar.
Maksimum Kull. Suyu Sıcaklığı : 90 °C
Test Basıncı : 13 Bar
İşletme Basıncı : 10 Bar
İç Yüzey Kaplaması : Emaye

Dış Kılıf

Poliüretan üzeri Galvaniz antrasit gri elektrostatik toz boyalı

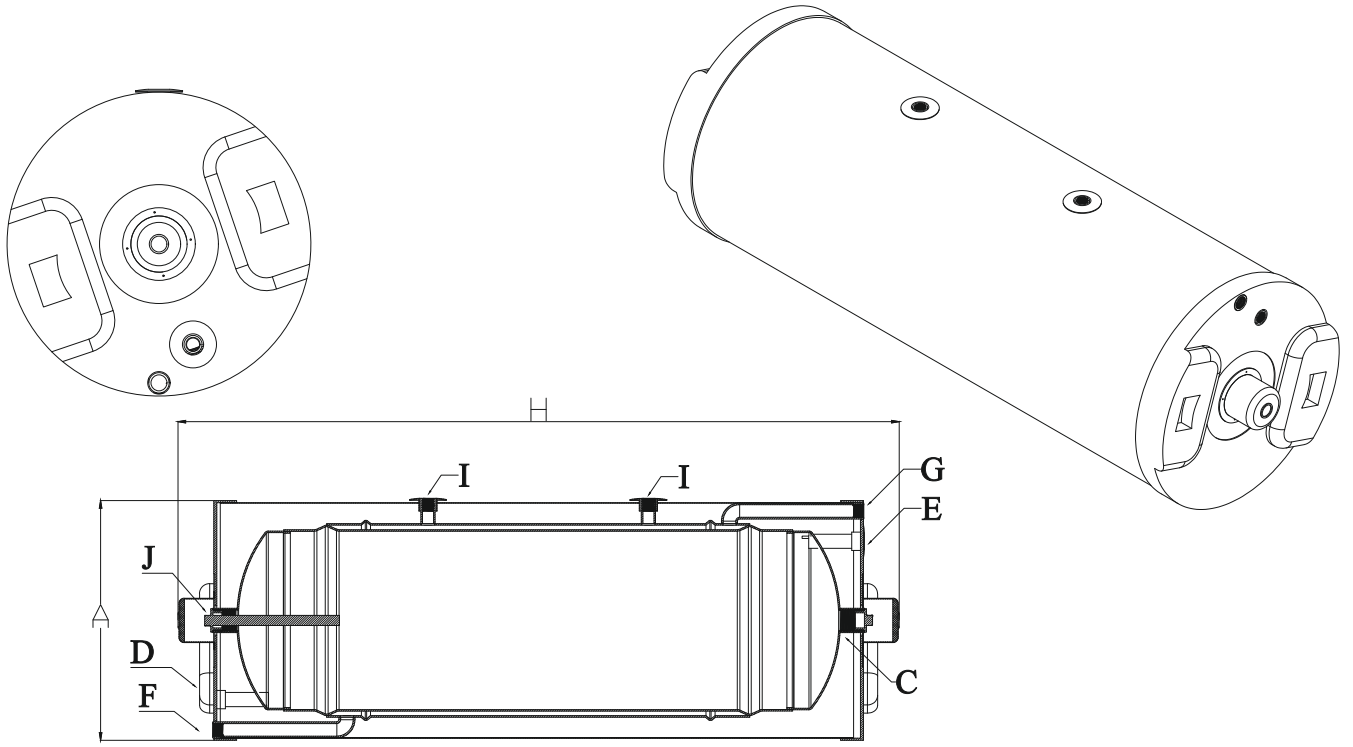
İzalsyon

50 mm kalınlığında 40 denside yoğunlukta poliüretandan yapılmıştır.



- Pratik, Ekonomik, Modern
- Yüksek kaliteli ve sertifikalı materyaller
- Emaye
- Katodik korumalı
- Termometreli
- Uzun ömürlü ve dayanıklı





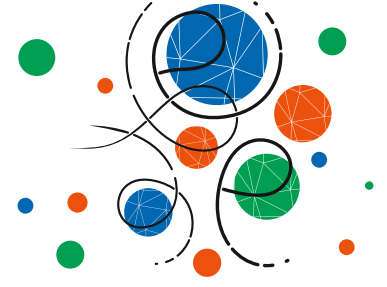
GÜNEŞ EMERJİSİ BOYLERLERİN TEKNİK BİLGİLERİ

TANIM	KOD	BİRİM				
Hacim	V	Litre	120	150	180	300
İzolasyon Tipi	-	type	PU	PU	PU	PU
İzolasyon Kalınlığı	-	mm	75	75	75	75
Çap	A	mm	480	480	480	600
Uzunluk	H	mm	1400	1600	1900	1900
Temizleme Flanşı	B	DN	-	-	-	-
Rezistans Bağlantısı	C	inch	1 1/4	1 1/4	1 1/4	1 1/4
Isıtıcı Maşonu Adeti	-	pcs.	1	1	1	1
Sistem Su Giriş Bağlantısı	D	inch	3/4	3/4	3/4	3/4
Sıcak Su Çıkış Bağlantısı	E	inch	3/4	3/4	3/4	3/4
Kollektör Giriş	F	inch	3/4	3/4	3/4	3/4
Kollektör Dönüş	G	inch	3/4	3/4	3/4	3/4
Havalandırma	I	inch	3/4	3/4	3/4	3/4
Anot Çubuğu Bağlantısı	J	inch	1 1/4	1 1/4	1 1/4	1 1/4
Kapladığı Alan	-	m ³	0,67	0,77	0,92	1,15
Dış Kılıf	-	type	SAC	SAC	SAC	SAC

Not: Tasarım ölçülerinde değişiklik yapma hakkı OMEGA YENİLENEBİLİR ENERJİ LTD. ŞTİ.' Ye aittir. Ürün ölçülerinde sevkiyat için ±20 cm tolerans veriniz.



GÜNEŞ ENERJİSİ BOYLERLERİ



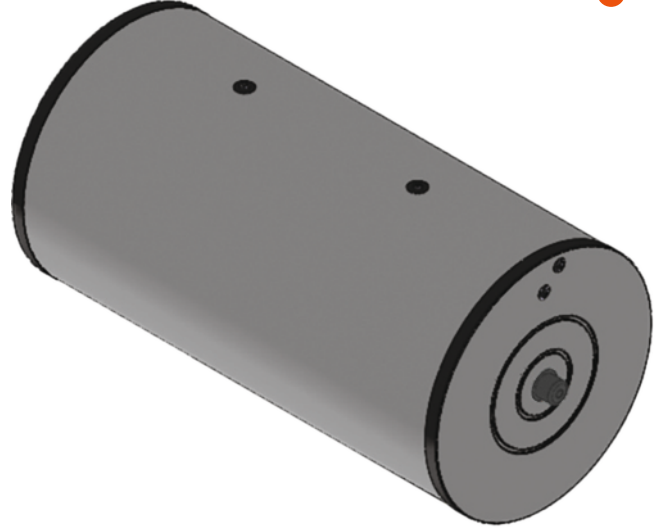
Hacim : 500 litreden 1.250 litreye kadar.
Maksimum Kull. Suyu Sıcaklığı : 90 °C
Test Basıncı : 13 Bar
İşletme Basıncı : 10 Bar
İç Yüzey Kaplaması : Emaye

Dış Kılıf

Poliüretan üzeri Galvaniz antrasit gri elektrostatik toz boyalı

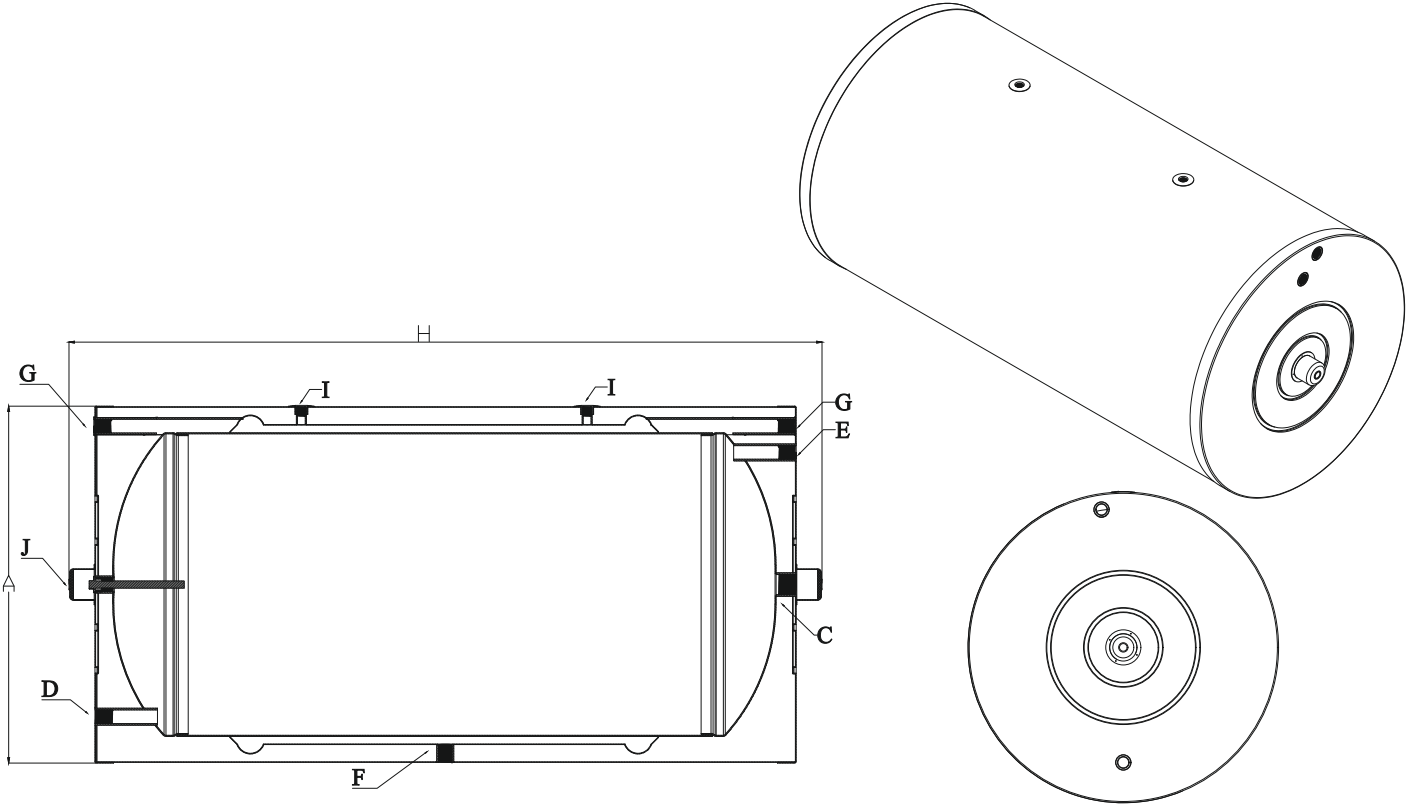
İzalsyon

50 mm kalınlığında 40 denside yoğunlukta poliüretandan yapılmıştır.



- Pratik, Ekonomik, Modern
- Yüksek kaliteli ve sertifikalı materyaller
- Emaye
- Katodik korumalı
- Termometreli
- Uzun ömürlü ve dayanıklı





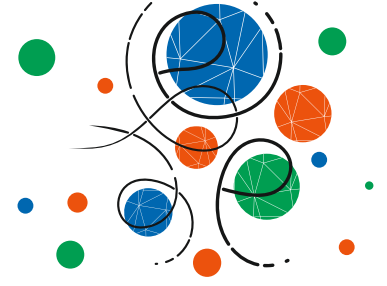
GÜNEŞ EMERJİSİ BOYLERLERİN TEKNİK BİLGİLERİ

TANIM	KOD	BİRİM	500	800	1000	1250
Hacim	V	Litre	500	800	1000	1250
İzolasyon Tipi	-	type	PU	PU	PU	PU
İzolasyon Kalınlığı	-	mm	75	75	75	75
Çap	A	mm	750	850	1000	1000
Uzunluk	H	mm	1700	1750	2150	2350
Temizleme Flanşı	B	DN	-	-	-	-
Rezistans Bağlantısı	C	inch	2	2	2	2
Isıtıcı Maşonu Adeti	-	pcs.	1	1	1	1
Sistem Su Giriş Bağlantısı	D	inch	1	1	1 1/4	1 1/4
Sıcak Su Çıkış Bağlantısı	E	inch	1	1	1 1/4	1 1/4
Kollektör Giriş	F	inch	1	1 1/4	1 1/4	1 1/4
Kollektör Dönüş	G	inch	3/4	1	1	1 1/4
Havalandırma	I	inch	3/4	3/4	3/4	3/4
Anot Çubuğu Bağlantısı	J	inch	1 1/4	1 1/4	1 1/4	1 1/4
Kapladığı Alan	-	m ³	1,28	1,5	2,15	2,35
Dış Kılıf	-	type	SAC	SAC	SAC	SAC

Not: Tasarım ölçülerinde değişiklik yapma hakkı OMEGA YENİLENEBİLİR ENERJİ LTD. ŞTİ.' Ye aittir. Ürün ölçülerinde sevkiyat için ±20 cm tolerans veriniz.



YATAY CİDARLI BOYLER



Hacim : 1.500 litreden 5.000 litreye kadar.

Maksimum Kull. Suyu Sıcaklığı : 90 °C

Test Basıncı : 13 Bar

İşletme Basıncı : 10 Bar

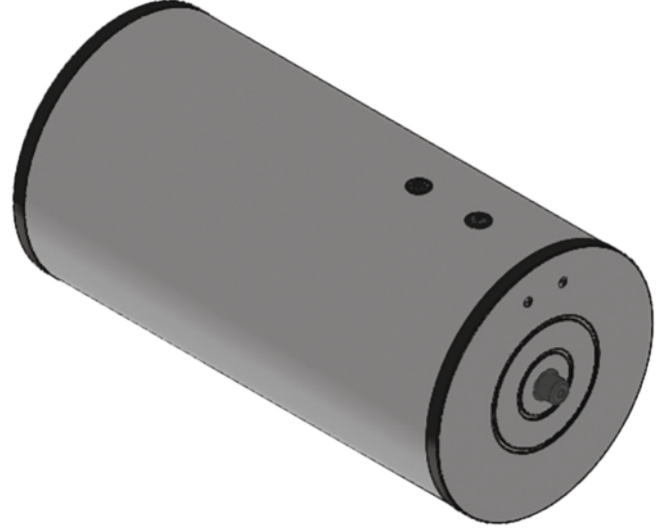
İç Yüzey Kaplaması : Emaye

Dış Kılıf

Poliüretan üzeri Galvaniz antrasit gri elektrostatik toz boyalı .

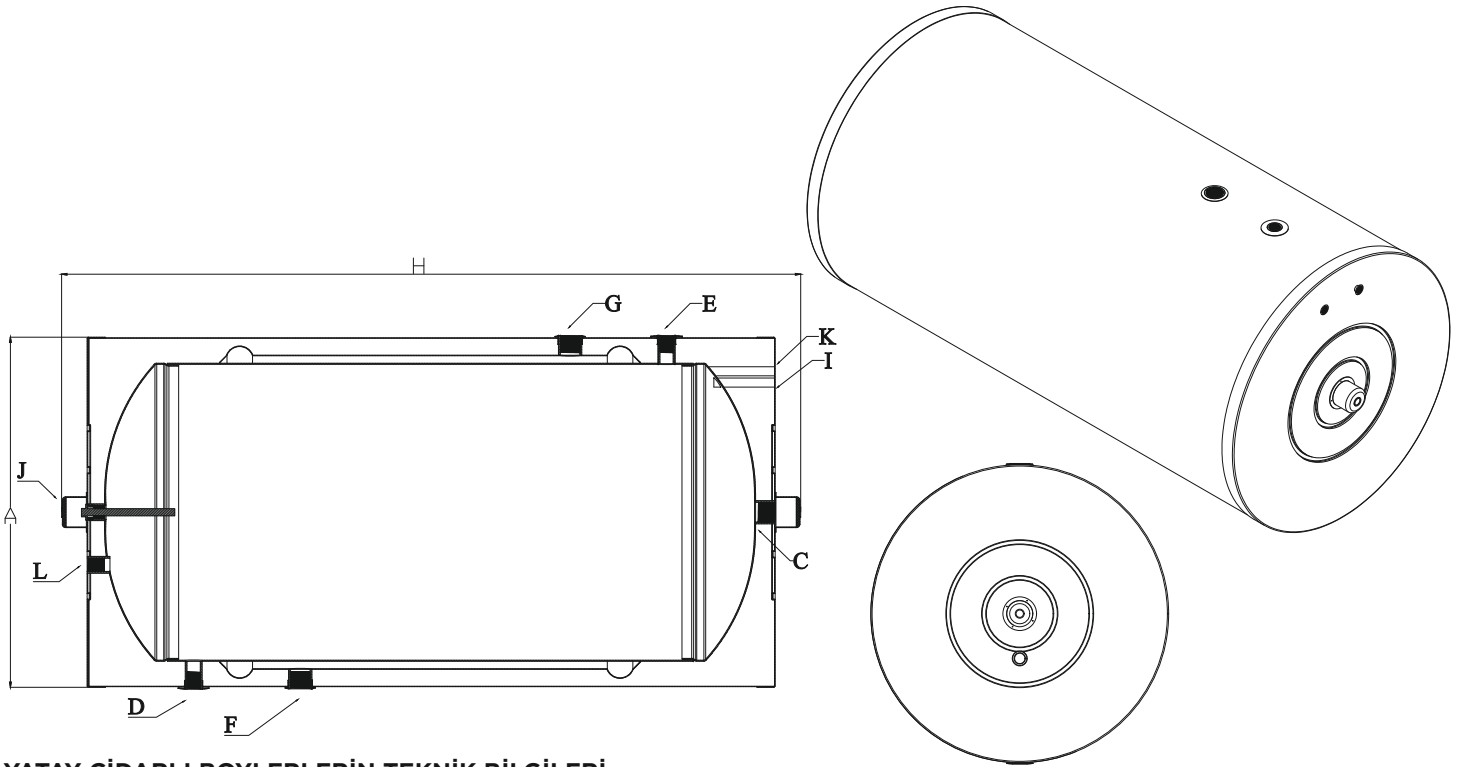
İzalsyon

50 mm kalınlığında 40 denside yoğunlukta poliüretandan yapılmıştır.



- Pratik, Ekonomik, Modern
- Yüksek kaliteli ve sertifikalı materyaller
- Emaye
- Katodik korumalı
- Termometreli
- Uzun ömürlü ve dayanıklı





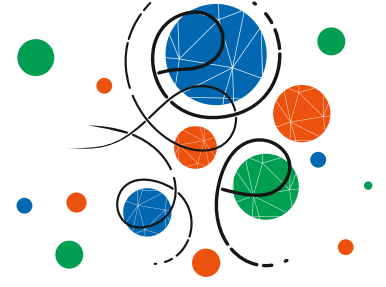
YATAY CİDARLI BOYLERLERİN TEKNİK BİLGİLERİ

TANIM	KOD	BİRİM	1500	2000	2500	3000	4000	5000
Hacim	V	Litre	1500	2000	2500	3000	4000	5000
İzolasyon Tipi	-	type	PU	PU	PU	PU	PU	PU
İzolasyon Kalınlığı	-	mm	75	75	75	75	75	75
Çap	A	mm	1000	1100	1100	1300	1300	1400
Uzunluk	H	mm	2650	2650	3150	3350	4250	4300
Temizleme Flanşı	B	DN	-	-	-	-	-	-
Rezistans Bağlantısı	C	inch	2	2	2	2	2	2
Isıtıcı Maşonu Adeti	-	pcs.	1	1	1	1	1	1
Sistem Su Giriş Bağlantısı	D	inch	1 1/2	1 1/2	1 1/2	2	3	3
Sıcak Su Çıkış Bağlantısı	E	inch	1 1/2	1 1/2	1 1/2	2	3	3
Kollektör Giriş	F	inch	2	2	2	2 1/2	3	3
Kollektör Dönüş	G	inch	2	2	2	2 1/2	3	3
Termometre	I	inch	1/2	1/2	1/2	1/2	1/2	1/2
Anot Çubuğu Bağlantısı	J	inch	1 1/4	1 1/4	1 1/4	1 1/4	1 1/4	1 1/4
Isı Probu	K	inch	1/2	1/2	1/2	1/2	1/2	1/2
Sirkülasyon	L	inch	1 1/4	1 1/4	1 1/4	1 1/4	1 1/4	1 1/4
Kapladığı Alan	-	m ³	2,65	3,2	3,81	5,66	7,18	8,42
Dış Kılıf	-	type	SAC	SAC	SAC	SAC	SAC	SAC

Not: Tasarım ölçülerinde değişiklik yapma hakkı OMEGA YENİLENEBİLİR ENERJİ LTD. ŞTİ.' Ye aittir. Ürün ölçülerinde sevkiyat için ±20 cm tolerans veriniz.



YATAY CİDARLI FİLTEKE SERPANTİNLİ BOYLER



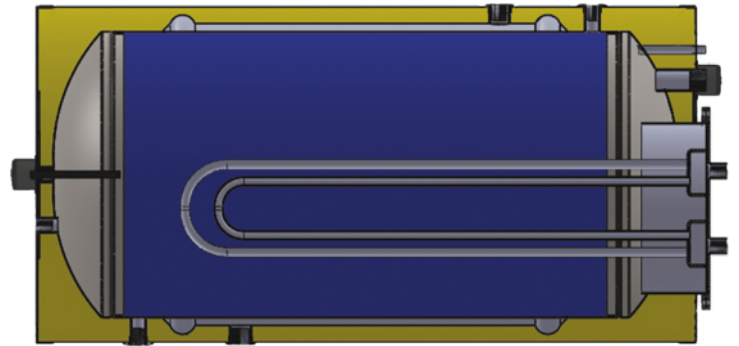
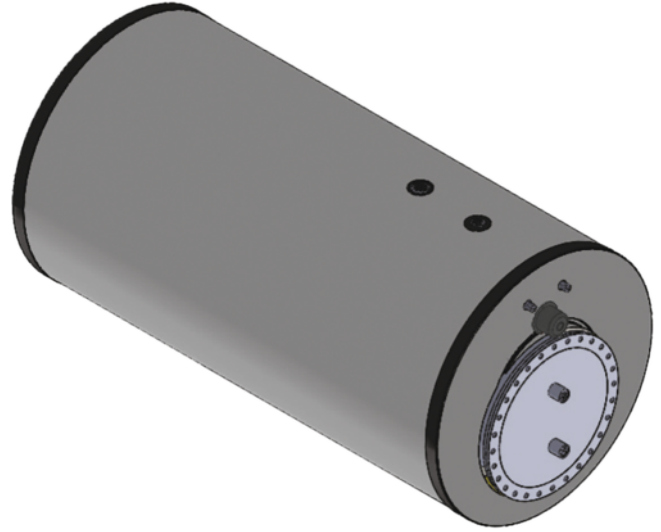
Hacim : 1.500 litreden 5.000 litreye kadar.
Maksimum Kull. Suyu Sıcaklığı : 90 °C
Test Basıncı : 13 Bar
İşletme Basıncı : 10 Bar
İç Yüzey Kaplaması : Emaye

Dış Kılıf

Poliüretan üzeri galvaniz antrasit
gri elektrostatik toz boyalı

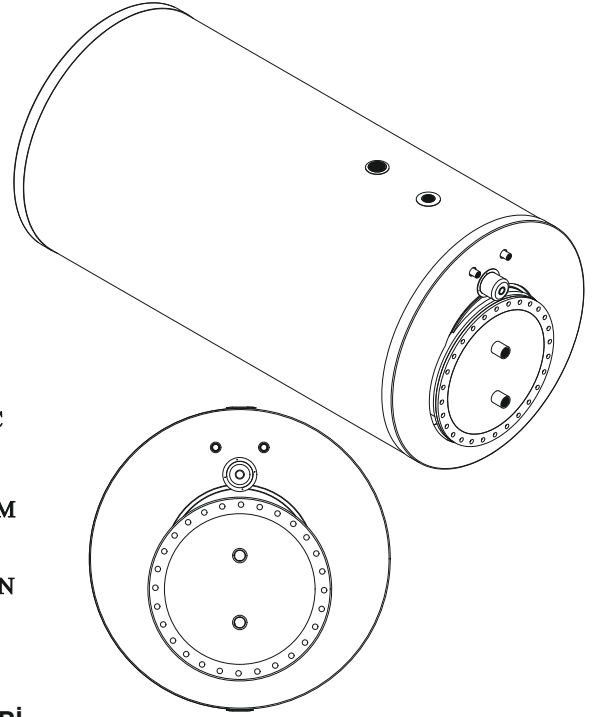
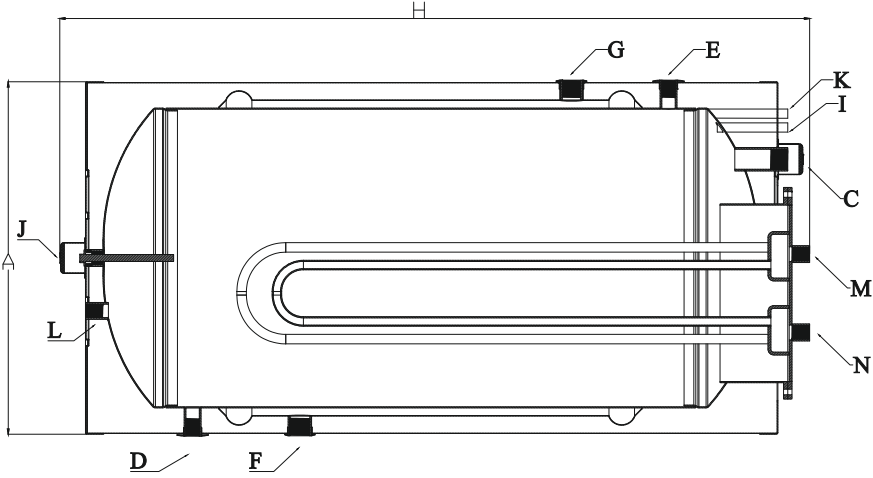
İzalsyon

50 mm kalınlığında 40 denside yoğunlukta
poliüretandan yapılmıştır.



- Pratik, Ekonomik, Modern
- Yüksek kaliteli ve sertifikalı materyaller
- Emaye
- Katodik korumalı
- Termometreli
- Uzun ömürlü ve dayanıklı





YATAY CİDARLI FİLTEKE SERPANTİNLİ BOYLERLERİN TEKNİK BİLGİLERİ

TANIM	KOD	BİRİM	1500	2000	2500	3000	4000	5000
Hacim	V	Litre	1500	2000	2500	3000	4000	5000
İzolasyon Tipi	-	type	PU	PU	PU	PU	PU	PU
İzolasyon Kalınlığı	-	mm	75	75	75	75	75	75
Çap	A	mm	1000	1100	1100	1300	1300	1400
Uzunluk	H	mm	2750	2750	3250	3450	4350	4400
Rezistans Bağlantısı	C	inch	2	2	2	2	2	2
Isıtıcı Maşonu Adeti	-	pcs.	1	1	1	1	1	1
Sistem Su Giriş Bağ.	D	inch	1 1/2	1 1/2	1 1/2	2	3	3
Sıcak Su Çıkış Bağ.	E	inch	1 1/2	1 1/2	1 1/2	2	3	3
Kollektör Giriş	F	inch	2	2	2	2 1/2	3	3
Kollektör Dönüş	G	inch	2	2	2	2 1/2	3	3
Termometre	I	inch	1/2	1/2	1/2	1/2	1/2	1/2
Anot Çubuğu Bağlantısı	J	inch	1 1/4	1 1/4	1 1/4	1 1/4	1 1/4	1 1/4
Isı Probu	K	inch	1/2	1/2	1/2	1/2	1/2	1/2
Sirkülasyon	L	inch	1 1/4	1 1/4	1 1/4	1 1/4	1 1/4	1 1/4
Serpantin Su Girişi	M	inch	1 1/4	1 1/4	1 1/4	1 1/4	1 1/4	1 1/4
Serpantin Su Çıkışı	N	inch	1 1/4	1 1/4	1 1/4	1 1/4	1 1/4	1 1/4
Kapladığı Alan	-	m ³	2,75	3,32	3,93	5,83	7,35	8,62
Dış Kılıf	-	type	SAC	SAC	SAC	SAC	SAC	SAC

Not: Tasarım ölçülerinde değişiklik yapma hakkı OMEGA YENİLENEBİLİR ENERJİ LTD. ŞTİ.' Ye aittir. Ürün ölçülerinde sevkiyat için ±20 cm tolerans veriniz.





Bir OMEGA Kuruluşudur.



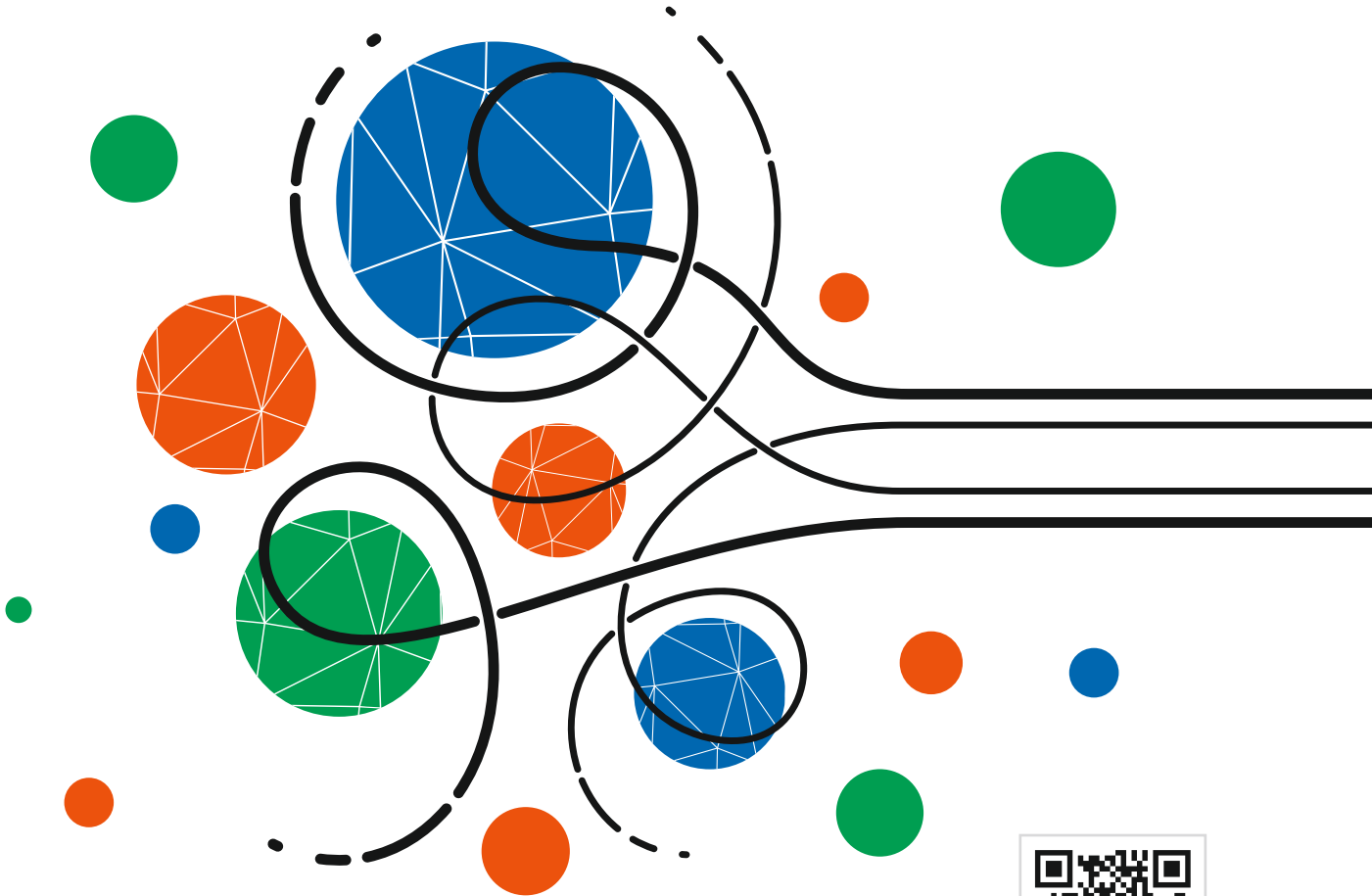
OMEGA YENİLENEBİLİR ENERJİ SIS. MAK. METAL SAN. TİC. LTD. ŞTİ.

T.: 0232 457 87 27 / 0533 506 05 04 / 0534 520 80 99

İstiklal Mahallesi 9144 Sokak No:23/1 Kemalpaşa İzmir Türkiye

info@omegaboyler.com.tr

www.omegaboyler.com.tr



Baskı No: TR02 011025